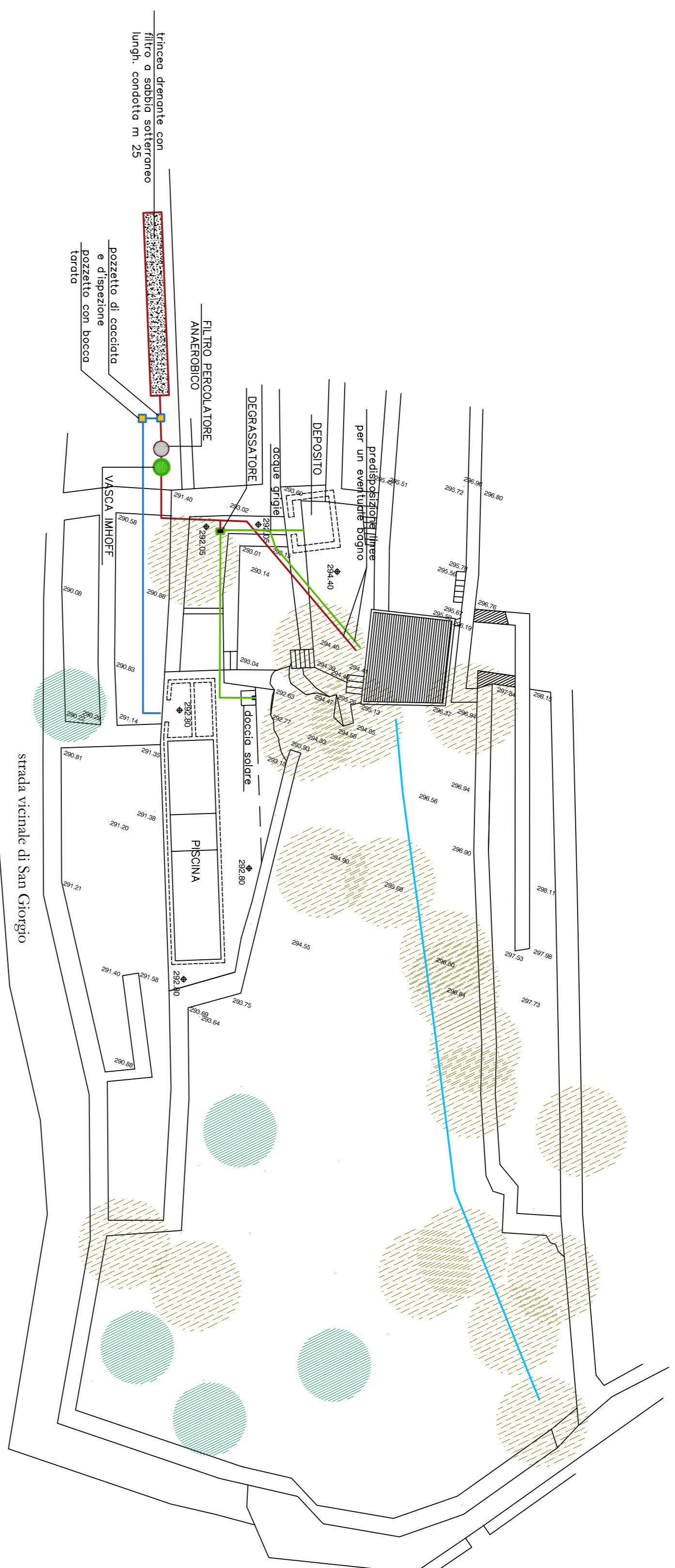


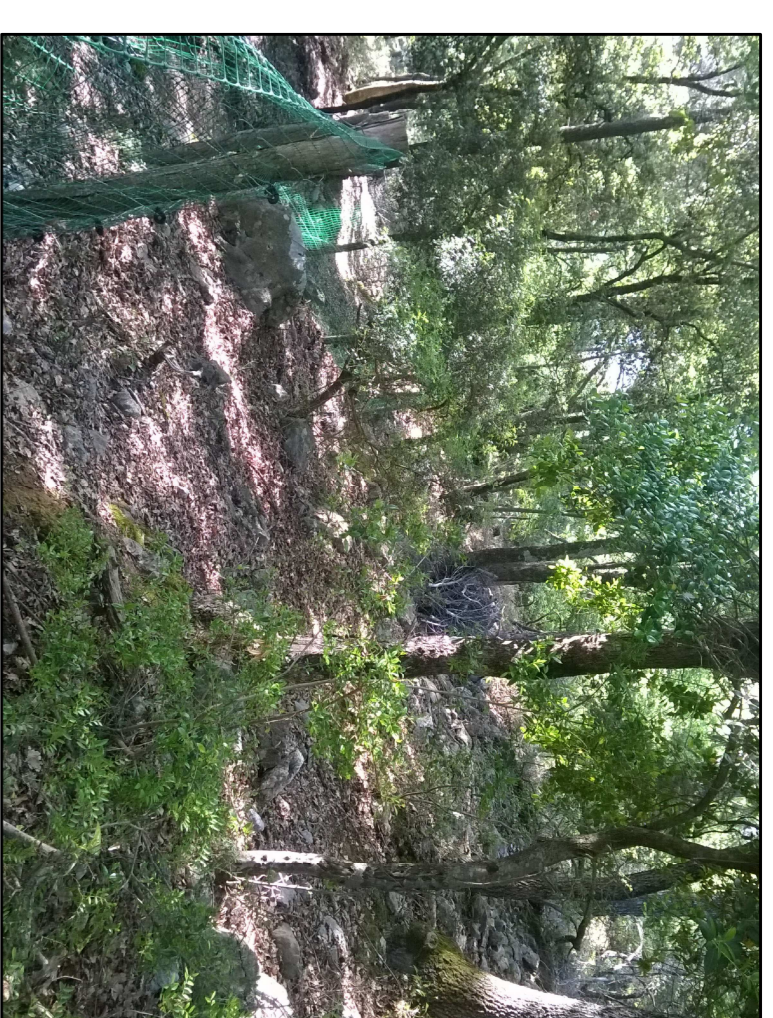
- linee acque reflue interrate di progetto
- linea acqua potabile interrata esistente

NON E' PREVISTO NESSUN IMPIANTO DI RACCOLTA DELLE ACQUE METEORICHE

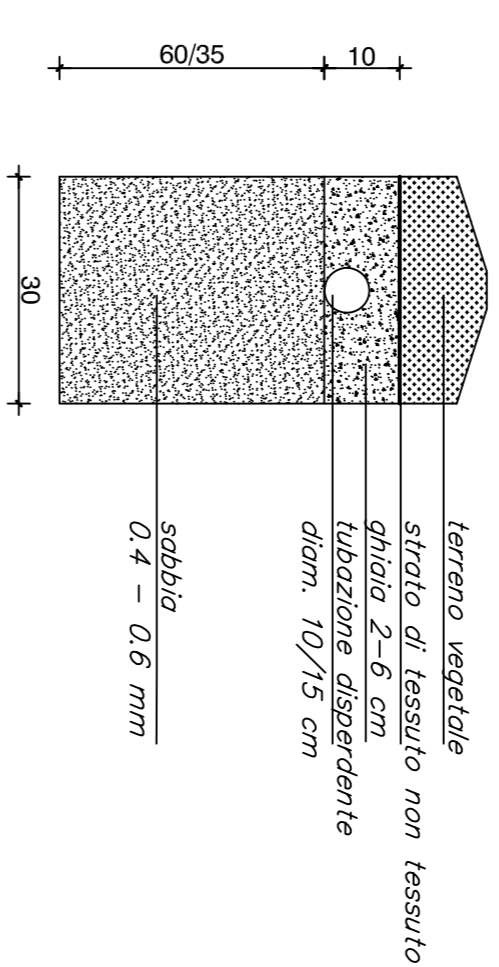


PLANIMETRIA CON INDICAZIONE DELLO SCHEMA DEI REFLUI

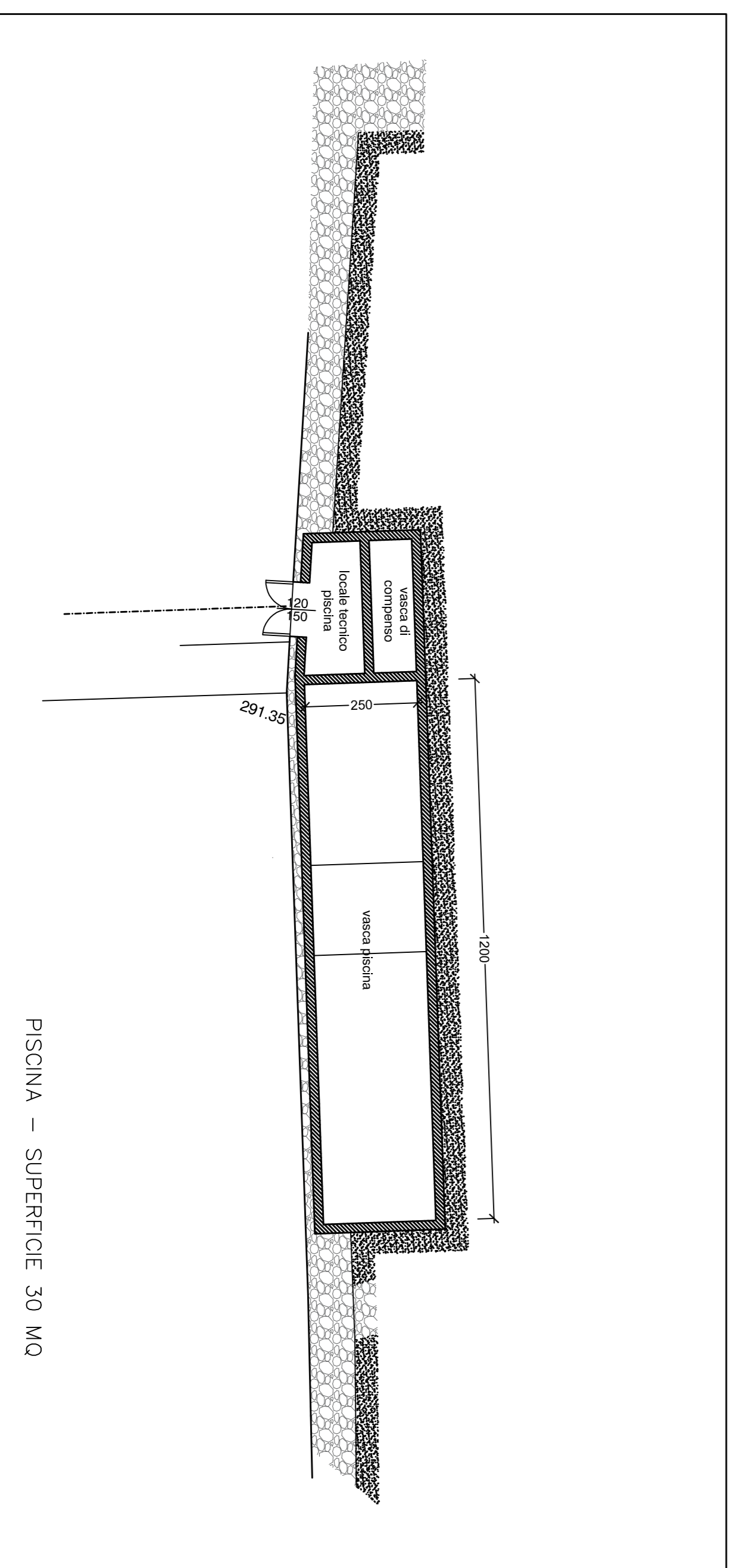
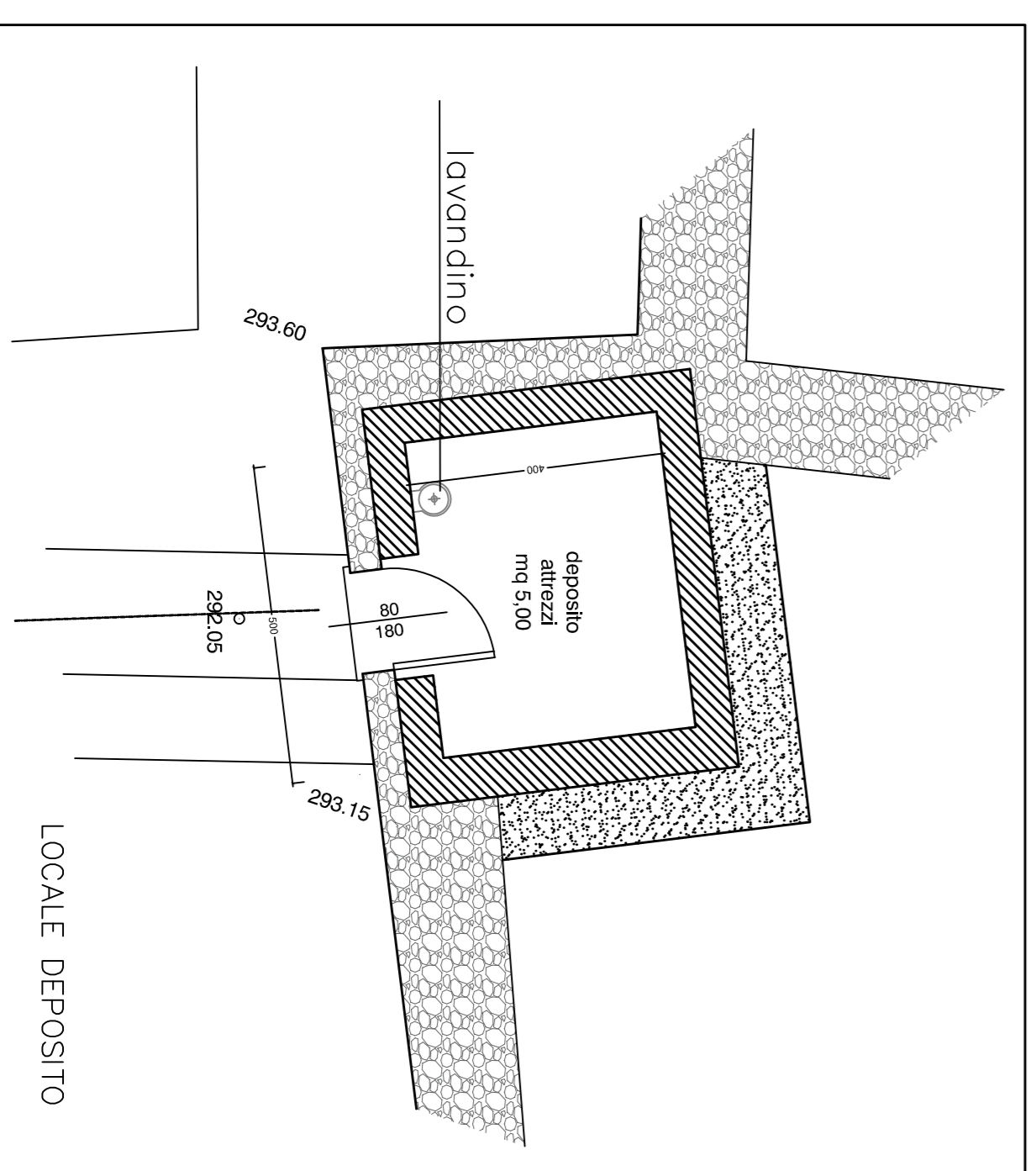
SCALA 1:200



VISTA DEL PUNTO DI SCARICO AL SUOLO



SUB IRRIGAZIONE MEDIANTE TRINCEA CON FILTRO A SABBIA SOTTERRANEO



PISCINA - SUPERFICIE 30 MQ

COMUNE DI AMEGLIA
Provincia della Spezia

**IMPIANTO DI SMALTIMENTO ACQUE REFLUE
PISCINA E SCARICO LOCALE DEPOSITO
IN LOCALITA' PIANA DI SAN GIORGIO**

folgio 8 maprall 393 - 709 - 396

COMITENTE
AZIENDA AGRICOLA ORTO DEI DELFINI
DI MASSIMO DINA

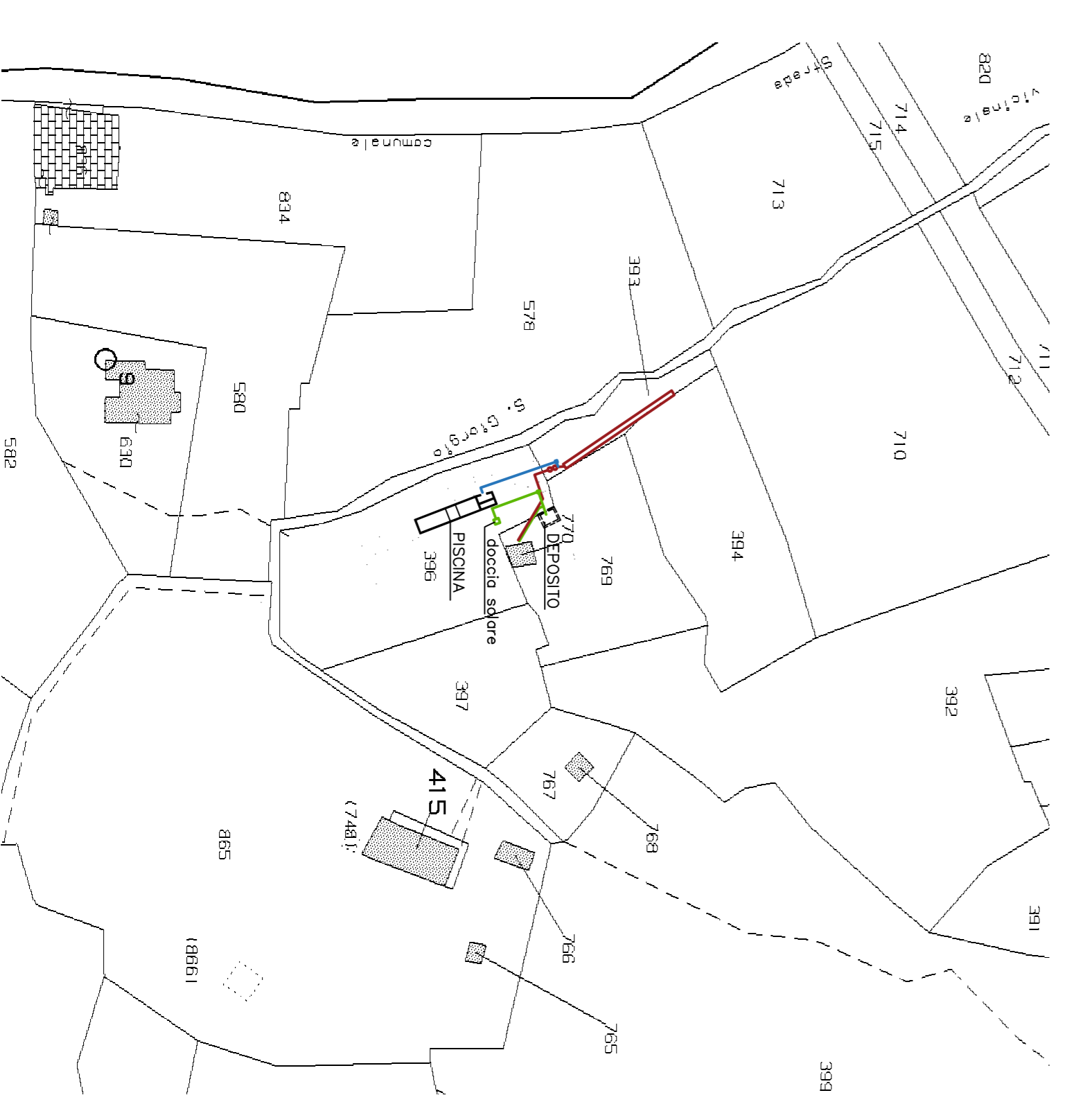
PROGETTISTI
ARCHITETTO CRISTINA LAGOMARSINO
ARCHITETTO PAOLO MAZZOLI

MAGGIO 2018

**TAVOLA UNICA
PLANIMETRIA CON SCHEMA SMALTIMENTO REFLUE E
LINEA DI ADDUZIONE ACQUA POTABILE**

SCALE VARIE

ARCHISTUDIO 03 - VIA XX SETTEMBRE N. 28 - 19028 SARZANA (SP) - TEL. 0187/67296



PLANIMETRIA CATASTALE CON INDICAZIONE DELLO SCHEMA DEI REFLUI

SCALA 1:1000